

Service Manual

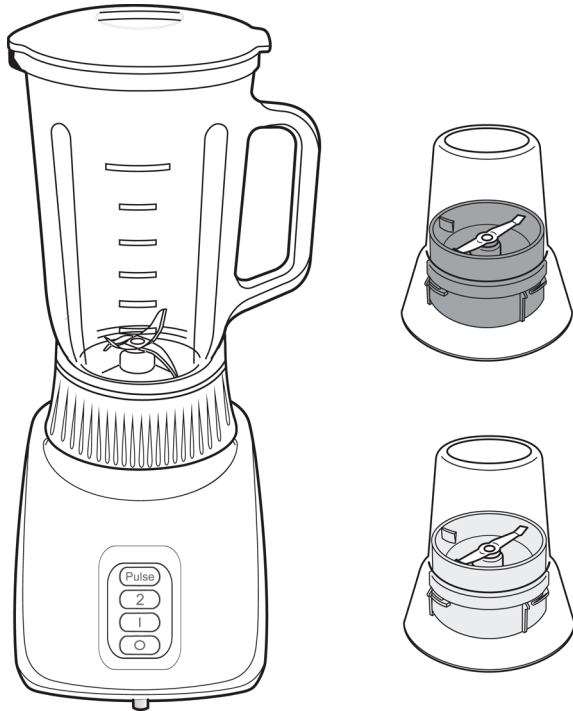
Blender

Model No. **MX-GX1521WTN**
MX-GX1521WTZ

Chassis

Product Color White

Destination WTN: PGF,Qatar,Oman,Egypt
WTZ: Saudi,Kuwait,UAE,Nigeria



⚠ WARNING

This service information is designed for experienced repair technicians only and is not designed for use by the general public. It does not contain warnings or cautions to advise non-technical individuals of potential dangers in attempting to service a product. Products powered by electricity should be serviced or repaired only by experienced professional technicians. Any attempt to service or repair the product or products dealt with in this service information by anyone else could result in serious injury or death.

IMPORTANT SAFETY NOTICE

There are special components used in this equipment which are important for safety. These parts are marked by ⚠ in the Schematic Diagrams, Circuit Board Diagrams, Exploded Views and Replacement Parts List. It is essential that these critical parts should be replaced with manufacturer's specified parts to prevent shock, fire or other hazards. Do not modify the original design without permission of manufacturer.

TABLE OF CONTENTS

	PAGE	PAGE
1 Safety Precautions-----	2	
2 Specifications -----	3	
3 Location of Controls and Components -----	4	
4 Operating Instructions-----	6	
5 Troubleshooting Guide-----	16	
6 Disassembly and Assembly Instructions -----	17	
7 Wiring Connection Diagram -----	21	
8 Exploded View and Replacement Parts List -----	23	




Panasonic

Panasonic Corporation © 2013 Unauthorized copying and distribution is a violation of law.




1 Safety Precautions

The precautions listed below must be followed in order to prevent accidents during repair and ensure the safety of the product after repair.


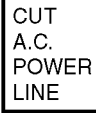


■ The following labels describe the degree of danger and damage that might result through non-compliance with these precautions.

	Danger	This section warns of the urgent danger of death or serious injury.
	Warning	This section warns of the risk of death or serious injury.
	Caution	This section warns of the risk of injury or damage to property.

■ The following labels describe the types of rules that need to be followed.
(These labels are examples.)

	This label shows a "reminder" action to be paid attention to.
	This label shows a "prohibited" action.
	This label shows a "compulsory" action to be followed without fail.

Warning

<p>After repair, return wiring to its original condition.</p> <p> Rotary parts or part extremities that contact lead may cause failure, electrical shock, or fire.</p>	<p>Before repair.</p> <p> Make sure to cut off the power line before disassembly, parts replacement, and assembly. Otherwise, electrical shock or injury may occur.</p>
<p>Use a designated part</p> <p> Make sure to use a designated part when the part is marked in circuit diagrams and parts lists. Otherwise, smoke, fire, or failure may occur.</p>	<p>Wait until the rotary part has stopped completely.</p> <p> You may injure your hands even when the part is rotating slowly.</p> <p>Do not touch</p>

Caution

<p> Wear gloves for disassembly, replacement and assembly.</p> <p>Make sure to wear gloves in order to prevent injuries by metal edges and electric shock when the power is turned on.</p>
--

2 Specifications

	When the blender is used	When the dry mill is used
Power supply	220-240V ~ 50-60Hz	
Power consumption	230 - 250W	
Rated duration	Continuous (Repetition 3 min. ON, 1 min. OFF)	90 seconds at a time
Container capacity	Maximum 1,500mL	Maximum 50g
Container material	Plastic	Plastic
Dimensions (H x W x D)	Approx. 41.8 x 17.5 x 23.6cm	Approx. 26.8 x 17.0 x 23.6cm
Weight	Approx. 2.2kg	Approx. 1.8kg

3 Location of Controls and Components

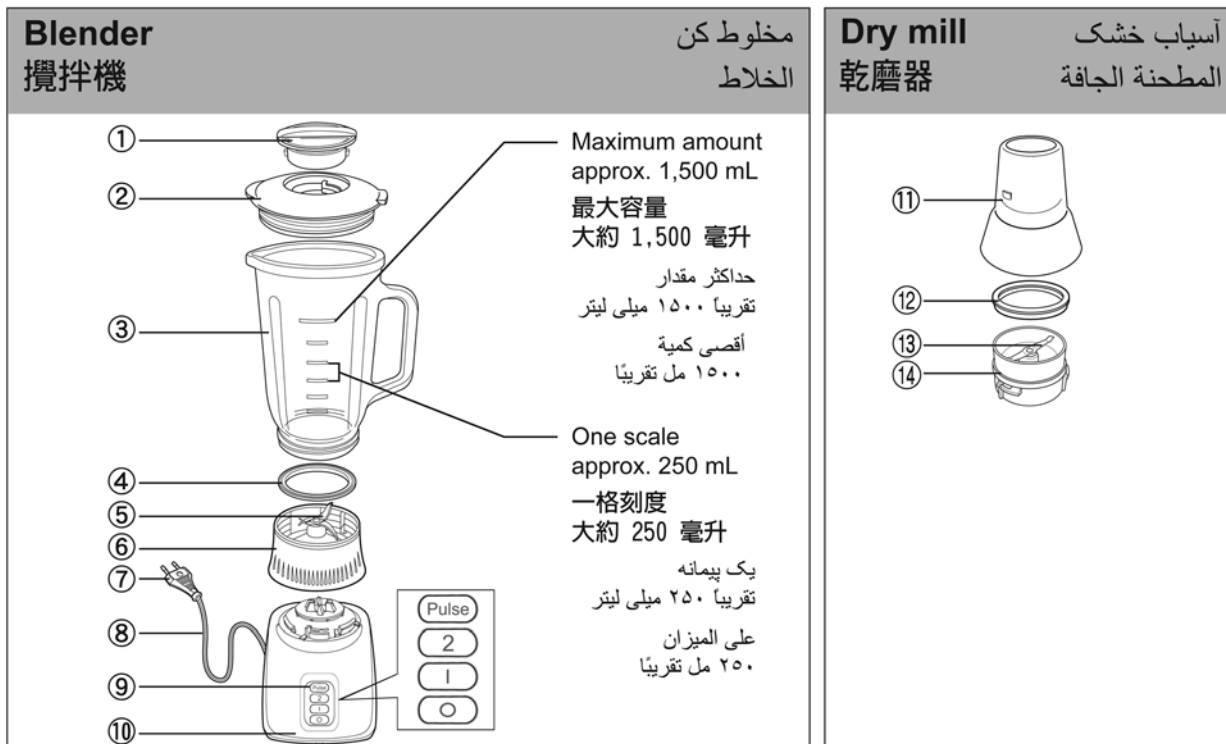
Parts Identification 零件名稱

معرفی قطعات تعريف الأجزاء

Please wash each part, before use the appliance first time. (P.14)

第一次使用本產品前，請先清洗所有部件。(第 14 頁)

لطفاً قبل از اولین استفاده، کلیه قطعات قابل شستشو را بشویید. (ص ۱۴)
الرجاء غسل كل جزء، قبل استخدام الجهاز للمرة الأولى. (الصفحة رقم ۱۴)



English	繁體中文	فارسی	العربية
① Inner cap	① 內蓋	① درب داخلی	① الكوب الداخلي
② Cover	② 上蓋	② درب	② الغطاء
③ Blender container	③ 攪拌機容器	③ ظرف مخلوط کن	③ وعاء الخلاط
④ Gasket	④ 墊圈	④ واشر	④ حشوة
⑤ Blender cutter	⑤ 攪拌機切削刀	⑤ تیغه مخلوط کن	⑤ قاطع الخلاط
⑥ Blender container base	⑥ 攪拌機刀座	⑥ پایه ظرف مخلوط کن	⑥ قاعدة وعاء الخلاط
*⑦ Plug	*⑦ 插頭	*⑦ دوشاخه	*⑦ المقبس
⑧ Cord	⑧ 電源線	⑧ سیم برق	⑧ السلك
⑨ Switch buttons	⑨ 開關鈕	⑨ دکمه های سوییچ	⑨ أزرار المفاتيح
"Pulse" (the cutter rotates only while the button is being pressed),	"Pulse" (刀片只會在按下按鈕時轉動)、	"Pulse" (تیغه تنها زمانی می چرخد که دکمه فشار داده شود)،	"Pulse" (لا يدور القاطع إلا بالضغط المستمر على الزر)،
"2" (high speed),	"2" (高速)、	"2" (پر سرعت)،	"2" (سرعة عالية)،
"1" (low speed),	"1" (低速)、	"1" (کم سرعت)،	"1" (سرعة منخفضة)،
"O" (OFF)	"O" (關閉)	"O" (خاموش)	"O" (إيقاف التشغيل)
⑩ Motor housing	⑩ 馬達罩	⑩ محفظه موتور	⑩ مبيت موتور
⑪ Mill container	⑪ 乾磨器容器	⑪ ظرف آسیاب	⑪ وعاء المطحنة
⑫ Mill gasket	⑫ 乾磨器墊圈	⑫ واشر آسیاب	⑫ حشوة المطحنة
⑬ Mill cutter	⑬ 乾磨刀	⑬ تیغه آسیاب	⑬ قاطع المطحنة
⑭ Mill container base	⑭ 乾磨刀座	⑭ پایه ظرف آسیاب	⑭ قاعدة وعاء المطحنة
*The power plug may have a different shape from the one shown in the figure.	*電源插頭的實際形狀可能與圖中所示不同。	*ممکن است شکل دوشاخه برق با آنچه در تصویر نشان داده شده است متفاوت باشد.	*قد يختلف شكل مقبس الطاقة عن مقبس الموضح في الشكل.

To disassemble Blender

拆解攪拌機

باز کردن مخلوط کن

لفك الخلاط



Turn blender container base counterclockwise to disassemble.

將攪拌機刀座逆時針方向旋轉取下。

برای باز کردن مخلوط کن، پایه ظرف مخلوط کن را خلاف جهت عقربه های ساعت بچرخانید.

أدر قاعدة وعاء الخلاط في عكس اتجاه عقارب الساعة لفتها.

To disassemble Mill

拆解乾磨器

باز کردن آسیاب

لفك المطحنة



Twist the mill container base counterclockwise.

將乾磨刀座逆時針方向旋轉取下。

پایه ظرف آسیاب را خلاف جهت عقربه های ساعت بچرخانید.

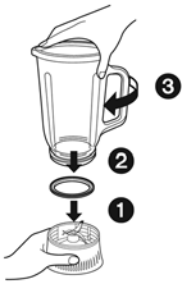
أدر قاعدة وعاء المطحنة في عكس اتجاه عقارب الساعة.

To assemble Blender

組裝攪拌機

بستن مخلوط کن

لتجميع الخلاط



Turn blender container clockwise to assemble.

- Make sure that gasket is set properly and container is tightened properly to prevent leakage.
- Do not attach or remove the container after container base is placed on the motor housing, motor does not operate.

將攪拌機容器順時針方向旋轉裝上

- 正確裝好墊圈，以使容器牢固、防止材料漏出。
- 將容器刀座放到馬達罩上後，請勿連接或取下容器，否則馬達將不會運轉。

به منظور سوار کردن، ظرف مخلوط کن را در جهت چرخش عقربه های ساعت بچرخانید.

• به منظور جلوگیری از نشت، مطمئن شوید که واشر در محل خود قرار گرفته و ظرف کاملاً محکم شده باشد.

• بعد از قرار گرفتن پایه ظرف روی محفظه موتور، ظرف را باز و بست نکنید؛ در غیر این صورت موتور کار نخواهد کرد.

دور قاعدة وعاء الخلاط باتجاه عقارب الساعة للتركيب.

• تأكد من ان الحشوة المطاطية مضبوطة وان الوعاء مركب بصورة صحيحة محكمة لمنع التسرب.

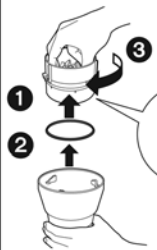
• لا تثبت أو تفصل الوعاء بعد تثبيت قاعدته على وحدة المحرك، فلن يعمل المحرك.

To assemble Mill

組裝乾磨器

بستن آسیاب

لتجميع المطحنة



mill container base
乾磨刀座

پایه ظرف آسیاب
قاعدة وعاء المطحنة

mill gasket
乾磨器墊圈

واشر آسیاب
حشية المطحنة

Twist the mill container base clockwise until you hear the "click" sound.

- Make sure that the mill gasket is positioned properly, and check that the mill container base is tightened securely to prevent leakage.

順時針方向旋轉以裝上乾磨刀座，直至聽到「卡際」聲。

- 確保正確裝好乾磨器墊圈，以使乾磨刀座牢固，防止材料洩漏。

برای نصب پایه ظرف آسیاب، آن را در جهت عقربه های ساعت بچرخانید تا زمانی که صدای "تیک" را بشنوید.

• اطمینان حاصل کنید که واشر آسیاب درست جا افتاده باشد، و برای جلوگیری از نشت مواد بررسی کنید که پایه ظرف آسیاب محکم بسته شده باشد.

أدر قاعدة وعاء المطحنة في اتجاه عقارب الساعة حتى تسمع صوت "طقطقة".

• تأكد من تركيب حشية المطحنة في موضعها الصحيح، وتأكد من تثبيت قاعدة وعاء المطحنة بإحكام لمنع التسرب.

4 Operating Instructions

4.1. How to Use Blender

How to Use Blender 攪拌機的使用方法

نحوه استفاده از مخلوط کن کیفیت استفاده از الخلاط

CAUTIONS:

- First, dice the ingredients (cut them into cubes measuring 1 to 2 cm), and put them in water.
- Put the ingredients in the container starting with the softer ones first.
- Do not place ingredients with a maximum total volume exceeding 1500 mL in the container.
- Do not put the following kinds of ingredients in the container: Meat, fish, hard foods (such as dried soybeans, turmeric or frozen food items), very sticky foods (such as peanut butter), foods with a low moisture content (such as mashed potato) or ice cubes alone.
- Do not run the blender while the container is empty.
- Do not run the blender continuously for periods lasting 3 or more minutes. For long periods of operation, run the blender for up to 3 minutes and then stop the operation for at least one minute to allow the blender to rest before resuming operation.
- When placing thick ingredients such as boiled beans and garlic cloves in the blender container, do not exceed one-third of the container's capacity. Also, do not run the blender for periods of 2 or more minutes.

注意事項：

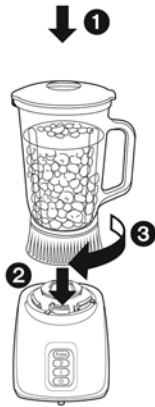
- 首先，將食材切粒（切成 1 至 2 厘米大小的小塊），再加水攪拌。
- 從最軟的食材開始，將食材一一放入容器中。
- 放入材料時，不得超過最大容量 1,500 毫升。
- 禁止放入肉類、魚類、硬質食品（乾燥的豆類、薑黃、冷凍食品等）、粘性很強的食品（花生醬等）、水分很少的食物（薯蓉等）、或只放冰塊。
- 請勿進行空轉。
- 請勿持續運轉調理機長達 3 分鐘或更長的時間。如需進行長時間操作，請在運轉攪拌機長達 3 分鐘之後停止操作至少 1 分鐘，讓攪拌機在恢復操作之前有休息時間。
- 放入稠狀的食物（煮熟的豆子、大蒜等）應少於容器的 1/3，而且只能在 2 分鐘內進行操作。

اقدامات احتیاطی:

- ابتدا مواد اولیه را خرد کنید (آنها را به قطعات مکعبی شکل ۱ یا ۲ سانتیمتری تبدیل کنید)، و آنها را در آب قرار دهید.
- ابتدا مواد نرم تر و بعد مواد سخت تر را در ظرف بریزید.
- دقت کنید حجم مواد اولیه موجود در ظرف از ۱۵۰۰ میلی لیتر بیشتر نشود.
- از ریختن مواد اولیه زیر درون ظرف خودداری کنید: گوشت، ماهی، مواد غذایی سخت (مانند سویای خشک، زردچوبه یا مواد غذایی منجمد)، مواد غذایی بسیار چسبنده (مانند کره بادام زمینی)، مواد غذایی با رطوبت کم (مانند پوره سیب زمینی) یا یخی که در فروشگاه ما عرضه می شود.
- هنگامی که ظرف خالی است، مخلوط کن را روشن نکنید.
- از مخلوط کن به صورت مستمر به مدت ۳ دقیقه یا بیشتر استفاده نکنید. چنانچه لازم باشد مخلوط کن برای مدتی طولانی مورد استفاده قرار گیرد، به مدت ۳ دقیقه از آن استفاده کنید و بعد عملیات را به مدت حداقل یک دقیقه متوقف کنید تا مخلوط کن خنک شود و مجدداً استفاده از آن را از سر بگیرید.
- هنگام ریختن مواد اولیه درشت مانند لوبیای پخته شده یا حبه مای سیر در ظرف مخلوط کن، دقت کنید حجم مواد بیشتر از یک سوم ظرفیت ظرف نباشد. همچنین، مخلوط کن را به صورت مستمر بیشتر از ۲ دقیقه روشن نگذارید.

تحذیرات:

- اولاً، قم بتقطیع المكونات إلى قطع صغيرة (تقطيعها إلى مكعبات بقياس ۱ إلى ۲ سم)، ووضعها في الماء.
- ضع المكونات في الوعاء بدءاً بالمكونات الأكثر ليونة.
- تجنب وضع المكونات التي يزيد إجمالي حجمها بحد أقصى عن ۱۵۰۰ مللي في الوعاء.
- تجنب وضع أنواع المكونات التالية في الوعاء: اللحم أو السمك أو الأطعمة الصلبة (مثل فول الصويا المجفف أو الكرام أو أنواع الأطعمة المجففة)، الأطعمة اللزجة جداً (مثل زبدة فول السوداني)، أو الأطعمة التي بها محتويات رطوبة أقل (مثل البطاطس المهروسة) أو نوع التلج الذي يباع في المتاجر.
- تجنب تشغيل الخلاط عندما يكون الوعاء فارغاً.
- تجنب تشغيل الخلاط بشكل متواصل لفترات تدوم لثلاث دقائق أو أكثر. بالنسبة لفترات التشغيل الطويلة، قم بتشغيل الخلاط لاكثر من ثلاث دقائق ثم قم بإيقاف التشغيل لدقيقة واحدة على الأقل لترك الخلاط يستريح قبل استئناف التشغيل.
- عند وضع مكونات كبيرة الحجم مثل الفول المغلي أو فصوص الثوم في وعاء الخلاط، تجنب تجاوز ثلث سعة الوعاء. كذلك، تجنب تشغيل الخلاط لفترات تبلغ دقيقتين أو أكثر.

1

Place the ingredients in the blender container.

Check that the cover is firmly in place to prevent the ingredients from flying out.

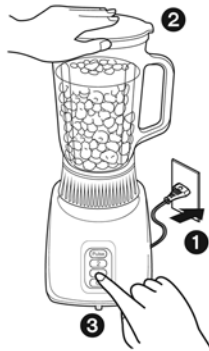
Mount the blender container on the motor housing.

Twist the container clockwise until it locks into place.

將材料放入攪拌機容器內，然後將上蓋蓋上，請將上蓋完全蓋緊，以免材料飛出。
將容器置於馬達罩上。
順時針轉動容器，將其鎖定。

مواد اولیه را در ظرف مخلوط کن بریزید.
برای جلوگیری از پرتاب شدن مواد به بیرون، دقت کنید که درب مخلوط کن خوب بسته شده باشد.
ظرف مخلوط کن را روی محفظه موتور قرار دهید.
ظرف را در جهت عقربه های ساعت بچرخانید تا جا بیفتد.

ضع المكونات في وعاء الخلاط.
تحقق من إحكام الغطاء في مكانه لمنع تطاير المكونات لخارج.
قم بتركيب وعاء الخلاط على موتور.
أدر الوعاء في اتجاه عقارب الساعة حتى يستقر في مكانه.

2

Connect the power plug to the power outlet.

While holding down the cover, press the "1" button or the "2" button.

將電源插頭連接到電源插座。
用手按住上蓋，然後按「1」或「2」鈕。

دوشاخه را به بریز برق بزنید.
هنگامی که درپوش را به پایین نگه داشته اید، دکمه "1" یا دکمه "2" را فشار دهید.

صل مقبس الطاقة بمنفذ الطاقة الخارجي.
اضغط على الزر "1" أو الزر "2"، مع الضغط على الغطاء لتثبيته.



When adding ingredients or seasonings, remove/attach inner cap whilst holding the container.

Add ingredients as shown left.

加入材料或調味料時，應握穩容器後再拆下 / 裝上內蓋。
如左圖所示加入材料。

در هنگام افزودن مواد یا ادویه، در حالی که ظرف را با دست نگه داشته اید، درب داخلی را بردارید/بگذارید.
مواد را همانطوری که در سمت چپ نشان داده شده است اضافه کنید.

عند إضافة مكونات أو بهارات، قم بإزالة/تركيب الغطاء الداخلي أثناء الإمساك بالوعاء. قم بإضافة المكونات كما هو موضح جهة اليسار.

3



After the ingredients have been blended, press the "○" button.
Disconnect the power plug from the power outlet.
Twist the blender container counterclockwise to remove it from the motor housing, and take out the processed ingredients.

When disconnecting the power plug, be absolutely sure to take hold of the molded plug.
Never pull on the cord.

當攪拌完成後，按「○」鈕。
將電源插頭拔出。
逆時針旋轉，從馬達罩上取下容器。倒出攪拌後的材料。

拔出電源插頭時，不要拉扯電線，請握住插頭端部，再將其拔出。

پس از اینکه مواد اولیه مخلوط شدند، دکمه "○" را فشار دهید.
دوشاخه را از پریز برق بکشید.
ظرف مخلوط کن را خلاف جهت عقربه های ساعت بچرخانید تا باز و از محفظه موتور جدا شود، و سپس مواد اولیه مخلوط شده را بیرون بیاورید.

منگام کشیدن دوشاخه از پریز، دقت کنید که حتماً قسمت پرس شده دوشاخه را با دست بگیرید.
به هیچ وجه سیم را نکشید.

اضغط على الزر "○"، بعد إتمام خلط المحتويات.
افصل مقبس الطاقة عن منفذ الطاقة الخارجي.
أدر وعاء الخلاط في عكس اتجاه عقارب الساعة لفكه عن مبيت الموتور، وقم بإخراج المكونات التي تمت معالجتها.

عند فصل مقبس الطاقة، تأكد تمامًا من الإمساك بالمقبس بالتالف.
تجنب شد السك.

4.2. How to Use Dry Mill

How to Use Dry Mill 乾磨器的使用方法

CAUTIONS:

- Do not place a greater quantity of ingredients than the maximum amount allowed.
- Do not run the blender while the container is empty.
- Do not run the blender continuously for periods lasting 90 seconds or more.

Guidelines for maximum quantities to be placed in the mill container

FOODS	MAX.QTY	TIME
Pepper	20 g	60-90 sec
Dried chilies	20 g	60-90 sec
Coffee beans	50 g	15-30 sec

نحوه استفاده از آسیاب خشک كيفية استخدام المطحنة الجافة

اقدامات احتیاطی:

- دقت کنید حجم مواد اولیه موجود در ظرف از حداکثر مجاز بیشتر نشود.
- هنگامی که ظرف خالی است، مخلوط کن را روشن نکنید.
- مخلوط کن را به صورت مستمر به مدت ۹۰ ثانیه یا بیشتر روشن نگذارید.

نکاتی درباره حداکثر حجم مواد اولیه ای که می توان در ظرف آسیاب ریخت

مواد غذایی	حداکثر حجم	زمان
فلفل	۲۰ گرم	۶۰ - ۹۰ ثانیه
فلفل تند خشک	۲۰ گرم	۶۰ - ۹۰ ثانیه
دانه های قهوه	۵۰ گرم	۱۵ - ۳۰ ثانیه

注意事項：

- 放入材料時，不得超過最大容量。
- 請勿進行空轉。
- 請勿持續運轉攪拌機長達 90 秒或更長的時間。

碾磨機容器所容納的食材量上限準則

食物	最大量	時間
胡椒	20 克	60-90 秒鐘
乾辣椒	20 克	60-90 秒鐘
咖啡豆	50 克	15-30 秒鐘

تحذیرات:

- تجنب وضع كمية أكبر من المكونات تزيد عن الحد الأقصى للكمية المسموح بها.
- تجنب تشغيل الخلاط عندما يكون الوعاء فارغاً.
- تجنب تشغيل الخلاط بشكل متواصل لفترات تدوم لتسعين ثانية أو أكثر.

إرشادات تتعلق بالحد الأقصى للكميات التي يتم وضعها في وعاء المطحنة

الأطعمة	الحد الأقصى للكمية	الوقت
الفلفل	۲۰ جم	من ۶۰ إلى ۹۰ ثانية
الفلفل الحار المجفف	۲۰ جم	من ۶۰ إلى ۹۰ ثانية
بن القهوه	۵۰ جم	من ۱۵ إلى ۳۰ ثانية

1

Turn the mill container upside down, and place the ingredients in it.
Twist the mill container base clockwise until it locks into place, and mount it onto the mill container.

Place the mill container and mill container base on the motor housing.
Twist the container and base clockwise until they lock into place.

將乾磨器容器倒置，裝入材料。
以順時針方向將乾磨刀座安裝於乾磨器容器上。
將容器與刀座順時針方向安裝於馬達罩上，將其鎖定。

ظرف آسیاب را سر و ته کنید، و مواد اولیه را درون آن بریزید.
پایه ظرف آسیاب را در جهت عقربه های ساعت بچرخانید تا جا بیفتد، و آن را روی ظرف آسیاب سوار کنید.
ظرف آسیاب و پایه ظرف آسیاب را روی محفظه موتور قرار دهید.
ظرف و پایه را در جهت عقربه های ساعت بچرخانید تا جا بیفتند.

اقلب وعاء المطحنة رأساً على عقب، وضع المكونات في الوعاء.
أدر قاعدة وعاء المطحنة في اتجاه عقارب الساعة حتى يستقر في مكانه، وقم بتركيبه على وعاء المطحنة.
ضع وعاء المطحنة وقاعدة وعاء المطحنة على مبيت الموتور.
أدر الوعاء والقاعدة في اتجاه عقارب الساعة حتى يستقر كل منهما في مكانه.

2

Connect the power plug to the power outlet.

While holding down the mill container, press the "1" button or the "2" button.

將電源插頭連接到電源插座。
用手按住乾磨器容器，然後按「1」或「2」鈕。

دوشاخه را به پریز برق بزنید.
هنگامی که ظرف آسیاب را به پایین نگه داشته اید، دکمه "1" یا دکمه "2" را فشار دهید.

صل مقبس الطاقة بمنفذ الطاقة الخارجي.
اضغط على الزر "1" أو الزر "2"، مع الضغط على وعاء المطحنة لتثبيتها.

3



After the ingredients have been mixed, press the "○" button.

Disconnect the power plug from the power outlet.

Remove the mill container base from the motor housing, turn it upside down, and tap the container gently with your hand to dislodge the ingredients from the cutter.

Remove the mill container base as shown in the figure, and take out the processed ingredients.

Wait for the mill to stop rotating before removing your hand.

When disconnecting the power plug, be absolutely sure to take hold of the molded plug.

Never pull on the cord.

當碾磨完成後，按「○」鈕。

中斷電源插頭與電源插座的連接。

從馬達罩上取下容器與乾磨刀座。將其倒置後，輕輕拍打，附在乾磨刀上的材料便會脫落。

將乾磨刀座逆時針轉動，便可從容器上取下。將材料全部倒出。

直至乾磨器運轉完全停止為止，再將手移開容器。

拔出電源插頭時，不要拉扯電線，請握住插頭端部，再將其拔出。

پس از اینکه مواد اولیه مخلوط شدند، دکمه "○" را فشار دهید.
دوشاخه را از پریز برق بکشید.

پایه ظرف آسیاب را از محفظه موتور جدا کنید، آن را سر و ته نمایید، و با دست ضربه ملایمی به آن وارد کنید تا مواد از تیغه جدا شود.

پایه ظرف آسیاب را به نحوی که در تصویر نشان داده شده باز کنید، و مواد مخلوط شده را بیرون بیاورید.

قبل از برداشتن دست خود از روی آسیاب، صبر کنید تا ظرف از چرخیدن باز ایستد.

هنگام کشیدن دوشاخه از پریز، دقت کنید که حتماً قسمت پرس شده دوشاخه را با دست بگیرید. به هیچ وجه سیم را نکشید.

اضغط على الزر "○"، بعد إتمام تقليب المحتويات.

افصل مقبس الطاقة عن منفذ الطاقة الخارجي.

قم بفك قاعدة وعاء المطحنة عن مبيت الموتور، واقبله رأساً على عقب، واضغط باليد على الوعاء بلطف لإزاحة المكونات عن القاطع.

قم بفك قاعدة وعاء المطحنة كما هو موضح في الشكل، واستخرج المكونات التي تمت معالجتها.

انتظر حتى يتوقف الوعاء عن الدوران قبل رفع يدك.

عند فصل مقبس الطاقة، تأكد تماماً من الإمساك بالمقبس التالف. تجنب شد السلك.

4.3. Safety

Safety Lock 安全鎖定

قفل ایمنی قفل الأمان

The safety lock has been designed to prevent the blender from switching on when container is not properly in place. Do not push the safety lock pin with any implement, stick etc. When the safety pin on the back of the container base is pushed during assembling, motor does not operate.

安全鎖定的設計目的是為防止在未置妥容器時就開啓攪拌機。

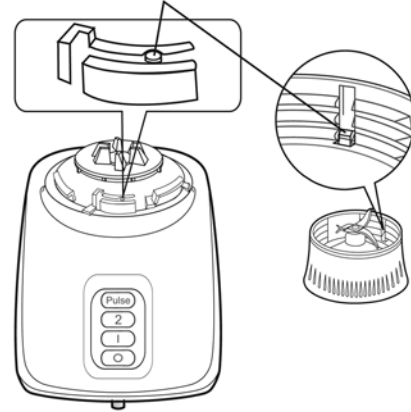
請勿使用任何工具或棒狀物體等推動安全鎖定的保險栓。
安裝期間，如按住刀座背面的安全針，馬達將不會運作。

قفل ایمنی به این منظور طراحی شده است که هنگامی که ظرف درست جا نیافتاده، از روشن شدن دستگاه جلوگیری کند. بین قفل ایمنی را با هیچ ابزاری مانند چنگال یا امثال آن فشار ندهید. چنانچه طی سوار کردن قطعات دستگاه، خار ضامن در پشت هر یک از پایه های ظرف فشار داده شود، موتور کار نمی کند.

تم تصميم قفل الأمان لمنع الخلاط من التشغيل عندما لا يكون الوعاء مستقرًا في مكانه بشكل صحيح. تجنب دفع مسمار قفل الأمان باستخدام أي أداة أو عصا أو غير ذلك. عند الضغط على مفتاح السلامة المثبت خلف كل وعاء أثناء التجميع، فلن يعمل الموتور.

Safety lock pin
安全鎖定保險栓

پین قفل ایمنی
مسمار قفل الأمان



Safety pin
安全針

خار ضامن
مفتاح السلامة

Circuit Breaker Protection 自動截斷電源裝置

محافظ مدار شكن حماية قاطع الدائرة الكهربائية


If the motor is subjected to an excessive load, its protection device is tripped, shutting down the motor automatically. It is reset by taking the steps described below.

如果馬達承載的負荷過大，便會啟動其保護裝置，自動使馬達停止操作。
您可以採取下列所述的步驟來重新啟動馬達運轉。

اگر موتور در معرض بار سنگین قرار گیرد، محافظ آن به صورت خودکار فعال می گردد و موتور را خاموش می کند.
با انجام اقدامات زیر، موتور مجدداً روشن می شود.


في حالة تعرض الموتور لحمل زائد، يتم تشغيل جهاز الحماية، مما يؤدي إلى إيقاف تشغيل الموتور تلقائياً. وتتم إعادة ضبطه باتباع الخطوات الموضحة أدناه.

1 Press the "○" button.
按「○」鈕。



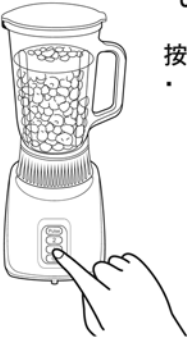
دکمه "○" را فشار دهید.
اضغط على الزر "○".

2 Reduce the amount of the ingredients inside the container by half.
將容器內的材料量減半。



مقدار مواد اولیه موجود در ظرف را به نصف کاهش دهید.
قلل كمية المكونات داخل الوعاء بمقدار النصف.

3 Press the "1" button or the "2" button.
• If the cutter fail to rotate, re-assemble the parts, and then press the following buttons one-at-a-time in order: "○" > "1" > "2".
按「1」或「2」鈕。
• 如果切削刀無法旋轉，請重新組裝部件，然後順序按「○」>「1」>「2」按鍵一次。



دکمه "1" یا دکمه "2" را فشار دهید.
• اگر تیغه نچرخید، قطعات را دوباره سوار کنید، و سپس دکمه های زیر را به ترتیب و هر کدام یکبار فشار دهید: "○" < "1" < "2".
اضغط على الزر "1" أو الزر "2".
• إذا ما تعطل القاطع عن الدوران، يجب إعادة تجميع الأجزاء والضغط على الأزرار التالية الواحد تلو الآخر بالترتيب: "○" < "1" < "2".

4.4. How to Clean

How to Clean 清潔方式

نحوه نظافت كيفية تنظيف المنتج

NOTES:

- Before cleaning the blender, disconnect the power plug from the power outlet.
- Handle the cutter carefully.
- To clean the parts, use cold or lukewarm water and a soft sponge.
- Do not use steel brushes or other abrasive cleaning materials or utensils.
- Do not use benzene, paint thinners, alcohol or other solvents.
- Do not use a dish washer/drier or a dishwasher.
- The cover and insides of the containers may become slightly discolored through use.

注意：

- 清潔之前，務必拔出電源插頭。
- 在對切削刀進行處理時，應多加小心。
- 若要清潔部件，請使用冷水或溫水及軟海綿。
- 請勿使用鋼刷，或其他具研磨性的清潔材料或器具。
- 請勿使用苯、油漆稀釋劑、酒精或其他溶劑。
- 請勿使用洗烘碗機或洗碗機。
- 上蓋和容器內壁可能會隨使用情況而發生輕微變色。

تذکرات:

- قبل از تمیز کردن مخلوط کن، دوشاخه را از پریز برق بکشید.
- هنگام تمیز کردن تیغه، احتیاط کنید.
- برای تمیز کردن قطعات، از آب سرد یا ولرم و یک اسفنج نرم استفاده کنید.
- از مواد پاک کننده، سیم مای ظرفشویی، یا سایر مواد تمیز کننده یا وسایل زبر و ساینده استفاده نکنید.
- از بنزین، تینر، الکل یا سایر حلال ما استفاده نکنید.
- از ماشین ظرف شویی/خشک کن استفاده نکنید.
- ممکن است بر اثر استفاده درب و داخل ظرف ما دچار رنگ پریدگی جزئی شوند.

ملاحظات:

- قبل از تمیز کردن، قلم فصل مقيس الطاقة من منفذ الطاقة الخارجي.
- تعامل مع القاطع بحذر.
- لتنظيف الأجزاء، استخدم ماء بارد أو فاتر مع قطعة من الإسفنج الناعم.
- تجنب استخدام المنظفات أو الفرش الصلبة أو مواد التنظيف الكاشطة أو الأدوات.
- تجنب استخدام البنزين أو مخففات الدمانات أو الكحول أو المذيبات الأخرى.
- تجنب استخدام غسالة الأطباق/المجفف.
- قد يتغير لون الغطاء والأجزاء الداخلية للأوعية بشكل طفيف نتيجة للاستخدام.

Containers and plastic parts 容器和塑膠部件

ظرف ما و قطعات پلاستيكي
الأوعية والأجزاء البلاستيكية



Wash the parts using a soft sponge soaked in diluted kitchen detergent (neutral). To remove ingredients stuck in the cutter, carefully clean it with a brush. Then rinse thoroughly with water, and allow the parts to dry out.

清洗部件所用的軟海綿，需以稀釋過的中性廚房洗滌劑浸濕。若要清除卡在切削刀上的材料，請以刷子小心清潔。然後以清水徹底沖洗，再將部件晾乾。

قطعات را با استفاده از یک اسفنج نرم و آغشته به مایع ظرفشویی رقیق (خنثی) بشویید. برای زدودن موادی که به تیغه چسبیده اند، آن را با دقت و با استفاده از یک فرچه تمیز کنید. سپس قطعات را به طور کامل آبکشی کنید و اجازه دهید خشک شوند.

اغسل الأجزاء باستخدام قطعة من الإسفنج الناعم المغمورة في منظم المطبخ المخفف (متعادل). لإزالة المكونات الملتصقة في القاطع، قم بتنظيفه باستخدام فرشاة. ثم اشطفه بالماء، واترك الأجزاء حتى تجف.

Mill cutter 乾磨刀

تیغه آسیاب
قاطع المطحنة



Carefully clean mill cutter with a brush. Do not use water.

使用刷子小心清潔乾磨刀，請不要沾水。

تیغه آسیاب را به دقت با استفاده از یک فرچه تمیز کنید. از آب استفاده نکنید.

قم بتنظيف قاطع المطحنة بحذر باستخدام فرشاة. تجنب استخدام الماء.

Motor housing 馬達罩

محفظه موتور
مبيت الموتور



Wipe with a well wrung-out cloth.

以扭乾後的布進行擦拭。

آن را با یک پارچه مرطوب کاملاً چلانده شده پاک کنید.

قم بالمسح باستخدام قطعة قماش معصورة جيداً.

5 Troubleshooting Guide

Problems	Possible cause	Page
The blender will not operate even when the "1" button or the "2" button has been pressed.	<ul style="list-style-type: none"> The blender container or mill container is not mounted correctly on the motor housing. The power plug has been disconnected from the power outlet. The ingredients are clogging the cutter. 	See P.7 & P.10
The blender stops operating midway through operation.	<ul style="list-style-type: none"> The Circuit Breaker Protection of the motor has been tripped. Check whether prohibited, hard or too many ingredients have been placed in the container. The Circuit Breaker Protection will also be tripped when abnormal sounds are heard or high levels of vibration are generated. 	See P.13
The ingredients being processed are leaking out.	<ul style="list-style-type: none"> The blender container or mill container is not mounted correctly. The gasket has not been installed. 	See P.5 & P.7 & P.10

問題	可能原因	頁面
即使已按下「1」或「2」鈕，攪拌機仍無法運作。	<ul style="list-style-type: none"> 攪拌機容器與乾磨器容器沒有正確安裝於馬達罩上。 電源插頭已從電源插座斷開連接。 食材阻塞了刀片的運轉。 	參見第 7 和 10 頁
使用中途停止運轉。	<ul style="list-style-type: none"> 啟動了馬達的自動截斷電源裝置。 檢查容器中是否有放入禁止、硬質、或過多的食材。 當聽見異常聲音或產生高度震動的情況時自動截斷電源裝置也會啟動。 	參見第 13 頁
食物洩漏。	<ul style="list-style-type: none"> 沒有正確裝上攪拌機容器或乾磨器容器。 沒有安裝墊圈。 	參見第 5、7 和 10 頁

صفحة	علت احتمالی	مشكلات
به ص ۹ و ص ۱۲ مراجعه کنید.	<ul style="list-style-type: none"> ظرف مخلوط کن یا ظرف آسیاب به درستی روی محفظه موتور نصب نشده است. دوشاخه برق از پریز کشیده شده است. مواد موجود در ظرف جلوی حرکت تیغه را می گیرند. 	حتی زمانی که دکمه "1" یا دکمه "2" را فشار داده اید، مخلوط کن کار نمی کند.
به ص ۱۵ مراجعه کنید.	<ul style="list-style-type: none"> محافظ مدار شکن موتور فعال شده است. برسی کنید ببینید مواد غیر مجاز، سفت یا حجم زیادی از مواد درون ظرف ریخته نشده باشد. همچنین، زمانی که صداهای غیر طبیعی شنیده می شود یا لرزش زیادی ایجاد می گردد نیز محافظ مدار شکن فعال خواهد شد. 	مخلوط کن در حین کار ناگهان متوقف می شود.
به ص ۷ و ص ۹ و ص ۱۲ مراجعه کنید.	<ul style="list-style-type: none"> ظرف مخلوط کن یا ظرف آسیاب به درستی نصب نشده است. واشر جا نیافتاده است. 	مواد موجود در ظرف به بیرون نشت می کنند.

الصفحة	السبب المحتمل	المشكلات
راجع الصفحة رقم ۹ والصفحة رقم ۱۲	<ul style="list-style-type: none"> لم يتم تثبيت وعاء الخلاط أو وعاء المطحنة بشكل صحيح على موتور. تم فصل مقيس الطاقة عن منفذ الطاقة الخارجي. تعيق المكونات القاطع. 	لن يعمل الخلاط حتى وإن تم الضغط على الزر "1" أو الزر "2".
راجع الصفحة رقم ۱۵	<ul style="list-style-type: none"> تم تعطيل حماية قاطع الدائرة للموتور. تحقق مما إذا قد تم وضع مكونات ممنوعة أو صلابة أو كمية كبيرة للغاية منها في الوعاء. سيتم تعطيل حماية قاطع الدائرة أيضًا عند صدور أصوات غير عادية أو عند الوصول إلى مستويات عالية من الاهتزاز. 	يقف الخلاط عن العمل خلال التشغيل.
راجع الصفحة رقم ۷ والصفحة رقم ۹ والصفحة رقم ۱۲	<ul style="list-style-type: none"> لم يتم تركيب وعاء الخلاط أو وعاء المطحنة بشكل صحيح. لم يتم تثبيت الحشوة. 	تتسرب المكونات التي تتم معالجتها إلى الخارج.

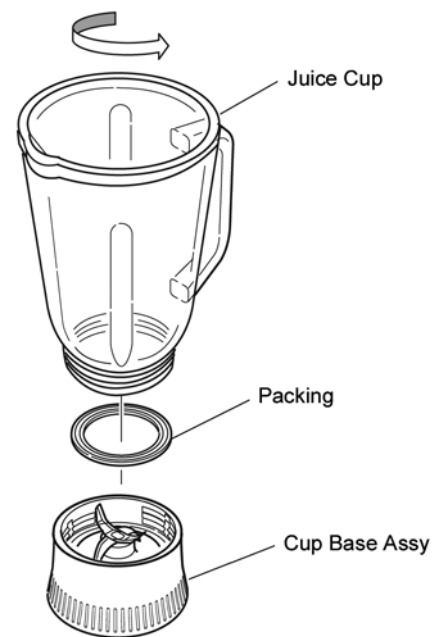
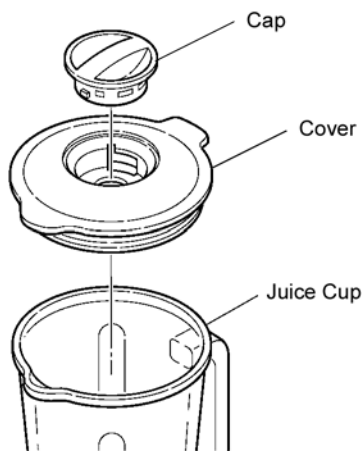
6 Disassembly and Assembly Instructions

 Caution	
	<p>Be careful not to injure yourself on the metal edge during disassembly, replacement, or assembly. Make sure to wear gloves.</p>

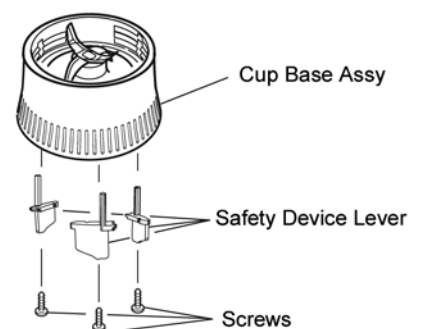
 Warning	
	<p>Pull the faston terminals straight out without twisting.</p>

6.1. Juice Cup and Cutter Assy

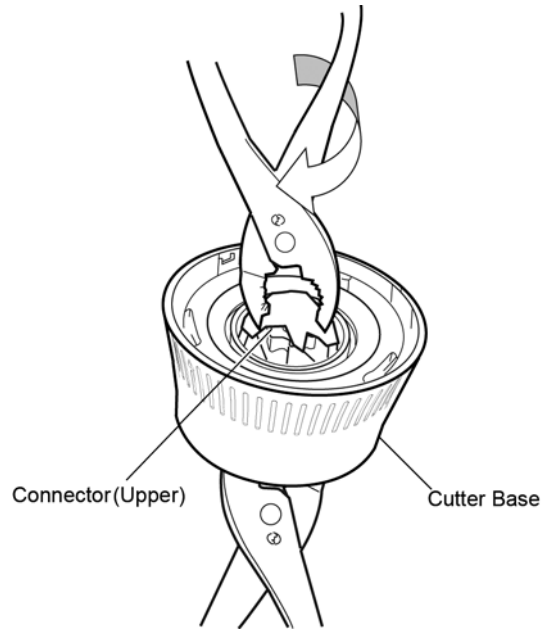
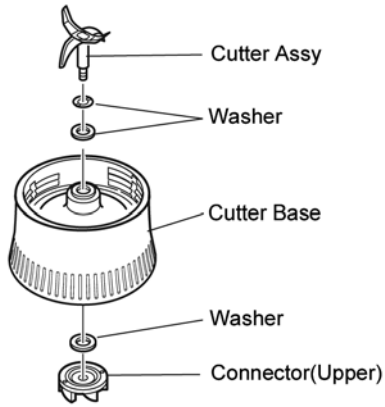
1. Remove the cover, then turn the juice cup up-side-down.
2. Secure the juice cup and turn the cup base assy counter clockwise. Then the packing can be removed.



3. The safety device lever from the cup base assy can be removed after its three screws are loosened.

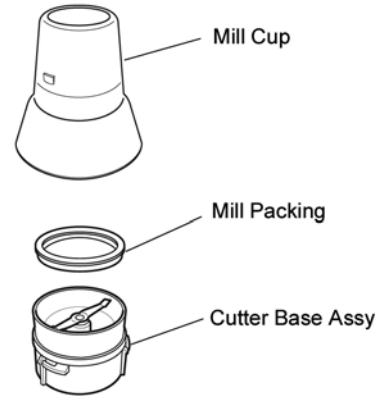


- Turn the connector upper clockwise with long nose pliers. Then the cutter assy and connector upper can be removed.

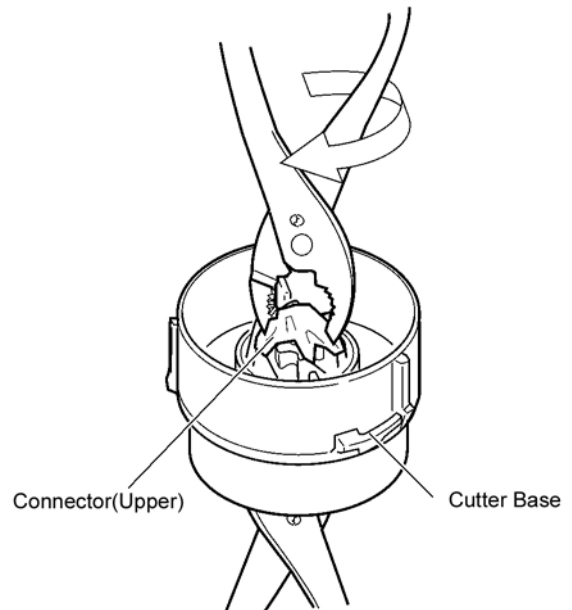
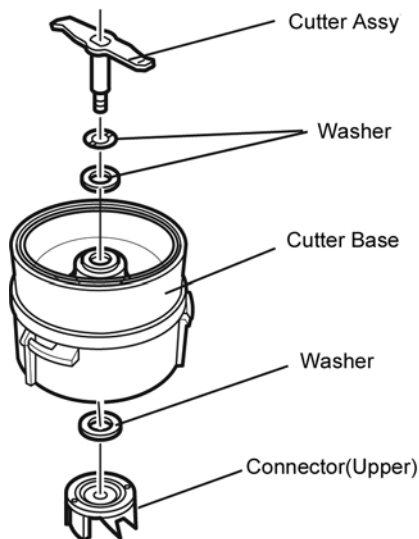


6.2. Mill Cup and Cutter Assy

- Secure the mill cup and turn the cup base assy counter clockwise. Then the mill packing can be removed.

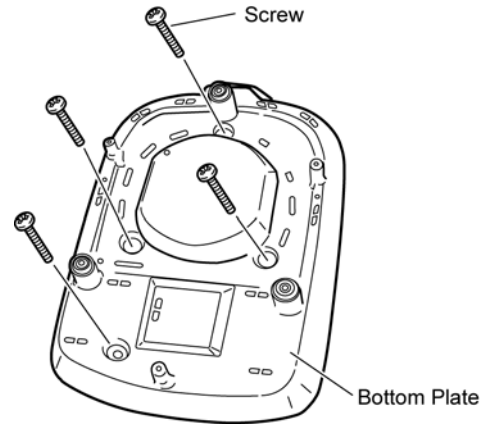


- Turn the connector upper clockwise with long nose pliers. Then the cutter assy and connector upper can be removed.



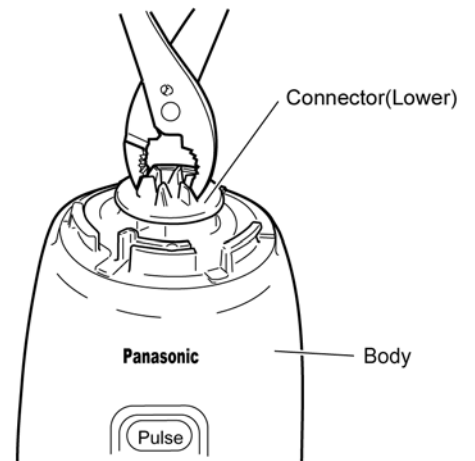
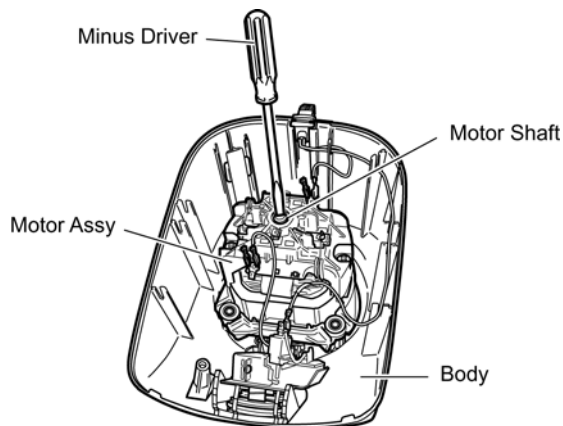
6.3. Bottom Plate

1. The bottom plate can be removed when its four screws are loosened.



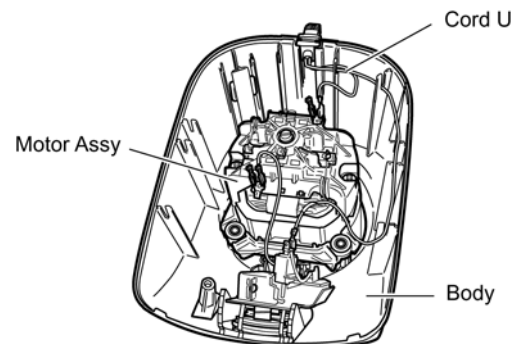
6.4. Connector(Lower)

1. Hold the part under the motor shaft by means of a screwdriver, then turn the connector (lower) clockwise. The connector (lower) can be removed.
- The connector (lower) can be relatively easily removed by means of hitting its projecting section clockwise with use of a screwdriver grip in a forceful manner.



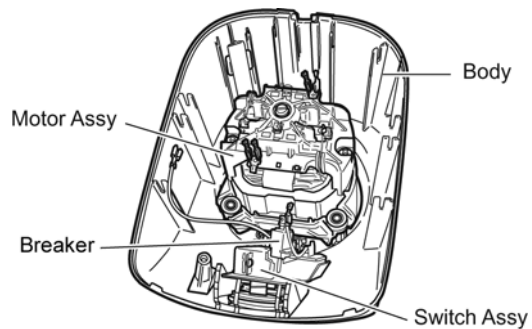
6.5. Cord U

1. Pull out while the fasten terminal with the part of the cord U.



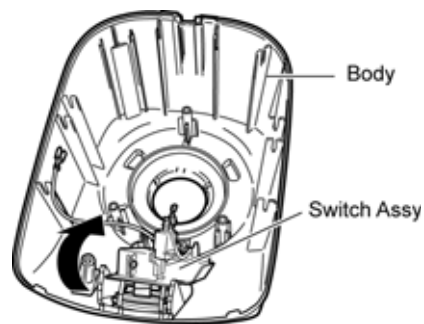
6.6. Motor Assy

1. Pull out while the faston terminal with the part of the lead wire.
2. Takes out a motor from the body and it removes.
The brush can be exchanged by metal fittings coming when bending fixation metal fittings.

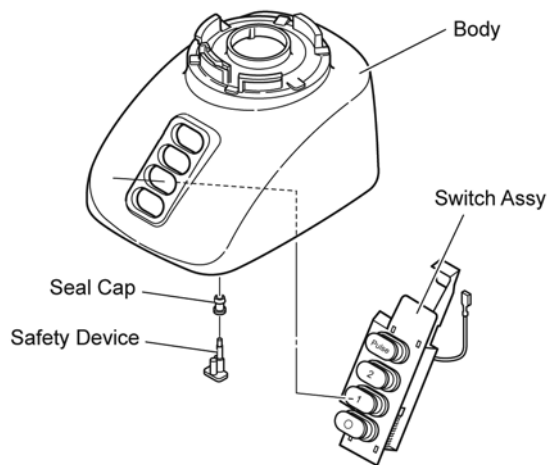


6.7. Switch Assy

1. Pull out the switch assy in the direction of the arrow shown in the figure to the right.

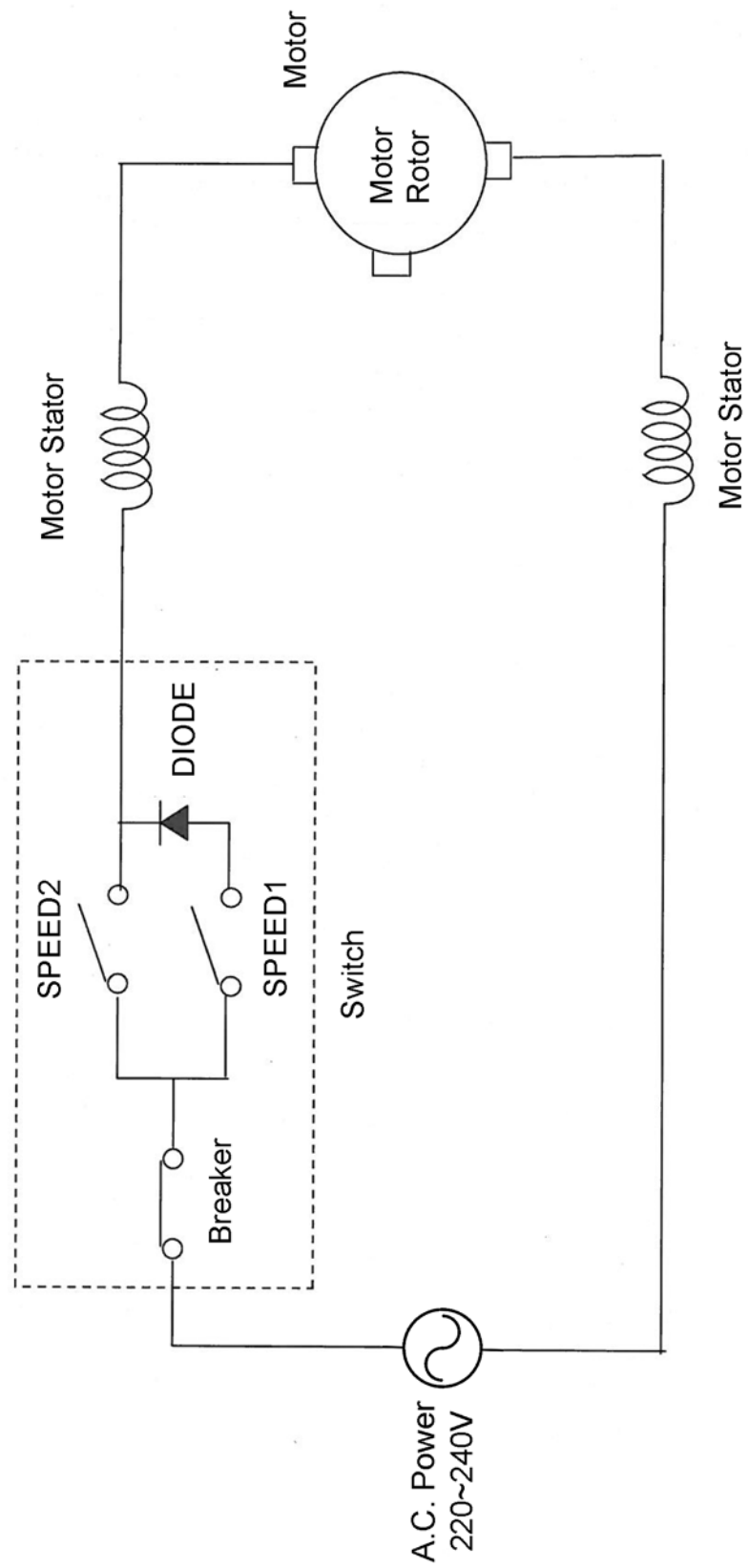


2. Remove the safety device and seal cap from the body.



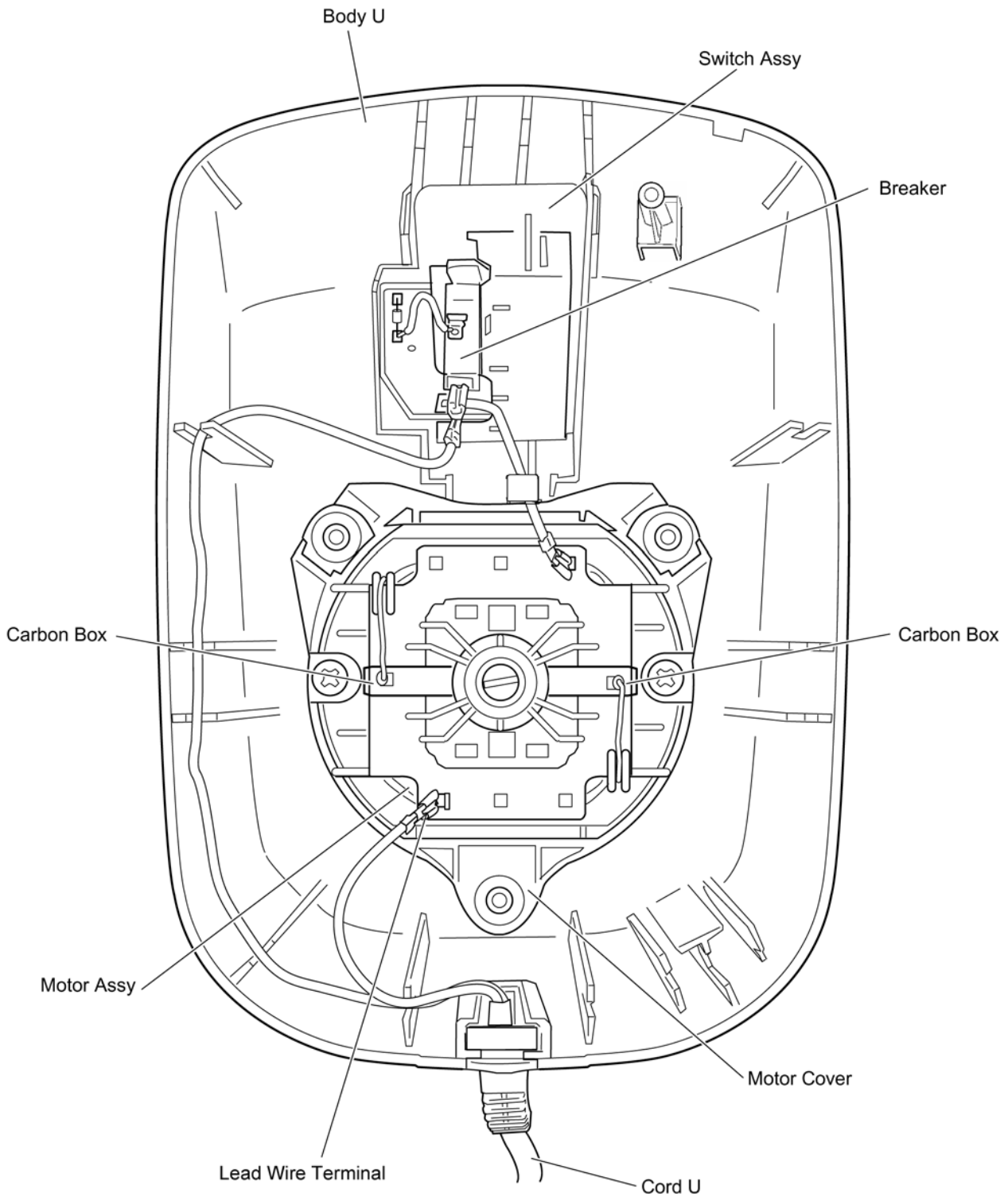
7 Wiring Connection Diagram

7.1. Schematic Diagram



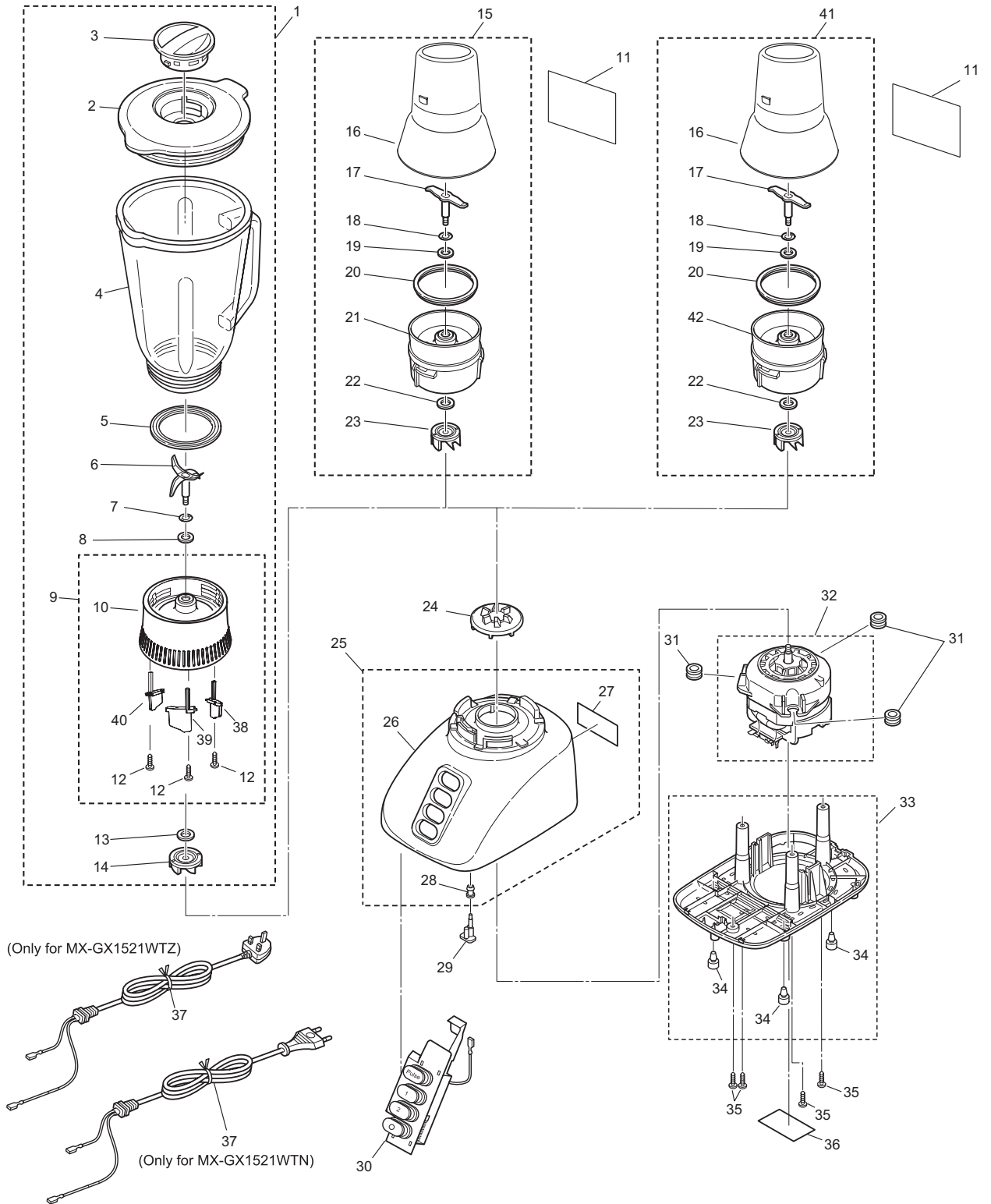
7.2. Basic Wiring Diagram

⚠ Warning	
!	Pull the faston terminals straight out without twisting.



8 Exploded View and Replacement Parts List

8.1. Parts Location



8.2. Replacement Parts List

Notes: Important safety notice

- Components identified by Δ mark have special characteristics important for safety.
- " When replacing any of these components use only manufacturer's specified parts."

MODEL No. MX-GX1521WTN/WTZ

Safety	Ref. No.	Part No.	Part Name & Description	Pcs/Set		Remarks
				WTN	WTZ	
<PARTS LIST>						
	1	X0190-490	Cup Assy (Juice-plastic)	1	1	
	2	X0201-260	Cover	1	1	
	3	X0202-0601	Cover B	1	1	
	4	X0203-300	Juice Cup	1	1	plastic
	5	X0205-100	Packing	1	1	
Δ	6	X0224-230	Cutter Assy(Juice)	1	1	
	7	X0217-010	Wave Washer	1	1	
	8	X0227-031	Main Shaft Washer	1	1	
	9	X0195-190	Cup Base Assy	1	1	
	10	X0194-070	Cup Base U	1	1	
Δ	11	X0175-091	Attention Sheet	2	2	
	12	X0925-010	Screw	3	3	
	13	X0227-060	Shaft Washer	1	1	
	14	X0411-100R	Connector (Upper)	1	1	
	15	X0190-440	Mill Cup Assy	1	1	
	16	X0203-230	Mill Cup	2	2	plastic
Δ	17	X0224-120	Mill Cutter Assy	2	2	
	18	X0217-010	Wave Washer	2	2	
	19	X0227-031	Main Shaft Washer	2	2	
	20	X0205-081	Mill Packing	2	2	
	21	X0195-101	Mill Cup Base	1	1	
	22	X0227-060	Shaft Washer	2	2	
	23	X0411-030R	Connector U (Upper)	2	2	
	24	VB99-184H0	Connector Lower	1	1	
	25	X0110-990	Body U	1	1	
	26	X0109-240	Body	1	1	
Δ	27	X0175-240	Attention Sheet	1	1	
	28	X0104-010	Seal Cap	1	1	
Δ	29	X0505-050	Safety Device Pin	1	1	
Δ	30	X0501-490	Switch Assy	1	1	4key
	31	X0103-020	Body Cover Gum	3	3	
Δ	32	X0701-670	Motor Assy	1	1	thickness 25mm
	33	X0130-190	Bottom Plate	1	1	
	34	X0133-020	Leg	3	3	
	35	XTN4T16BFJ	Torx Screw	4	4	
Δ	36	X0173-980	Name Plate	1		
Δ	36	X0174-080	Name Plate		1	
Δ	37	X0560-010	Cord U	1		
Δ	37	X0560-040	Cord U		1	
Δ	38	X0213-080	Safety Device Lever(A)	1	1	
Δ	39	X0213-090	Safety Device Lever(B)	1	1	
Δ	40	X0213-100	Safety Device Lever(C)	1	1	
	41	X0190-440D	Mill Cup Assy	1	1	
	42	X0195-101D	Mill Cup Base	1	1	
<PACKING SPECIFICATIONS>						
		X0911-310	Protection A	1	1	
		X0912-310	Protection B	1	1	
		X0904-480	Carton Box	1	1	
Δ		X0921-2401	Operation Book	1	1	
		X0917-020	Paper Plate	1	1	
		X0915-180	Paper Plate A	1	1	
		X0922-010	PE Bag	1	1	for cord

8.3. Packing Instruction

